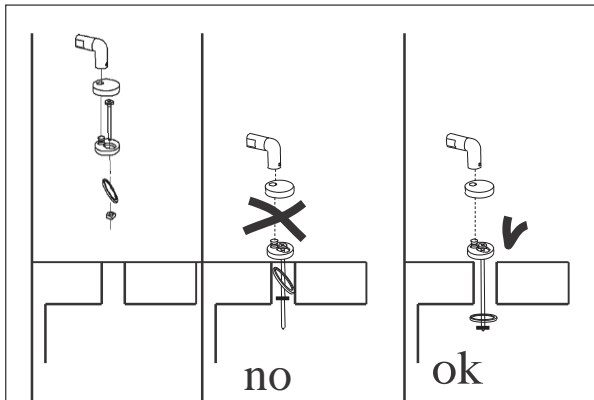
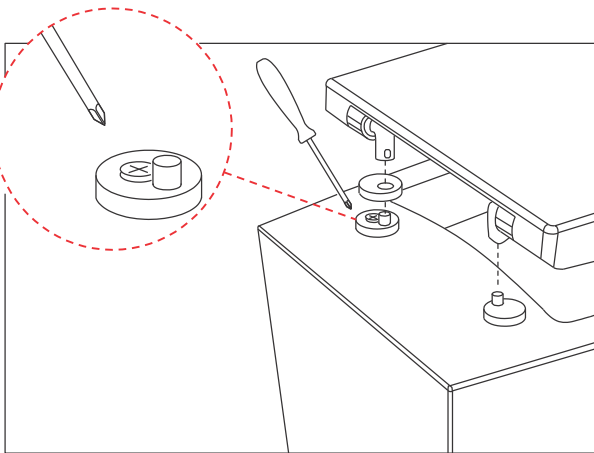


Montageanleitung für WC-Sitze mit Softclose-Funktion



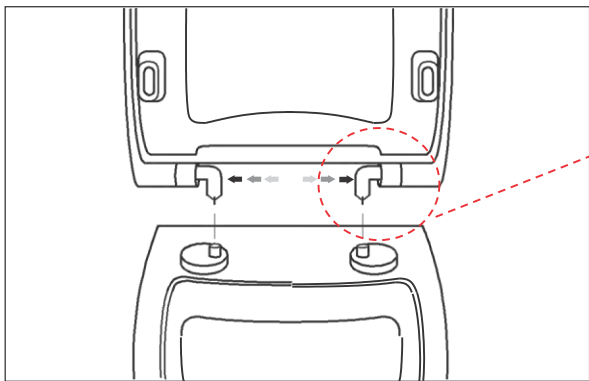
1

Stellen Sie sicher, dass die Mutter bis ans Ende der Gewindestange gedreht ist, wenn Sie die Unterlegscheibe einsetzen. Achten Sie darauf, dass die Unterlegscheibe innerhalb des WC-Beckens parallel zum Loch ist.



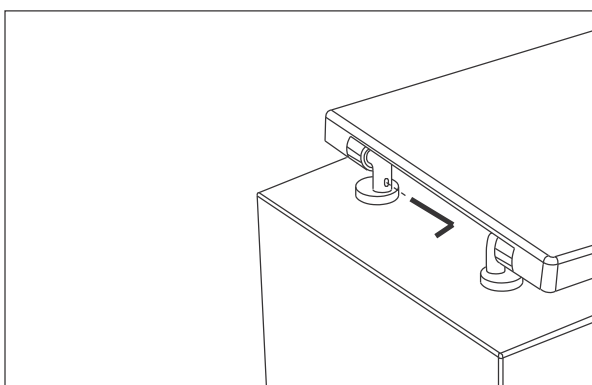
2

Sobald die Stifte in die Löcher des WC-Beckens eingesetzt sind, ziehen Sie sie leicht an und schieben die Scharniere auf die Stifte. Richten Sie jetzt den Sitz an dem Profil des Beckens aus. **Erst jetzt lösen Sie vorsichtig, ohne die Stifte zu bewegen, die Verpackungsfolie vom Sitz ab.** Anschließend ziehen Sie die Schrauben im WC-Becken fest.



3

Wichtig: Um eine fehlerfreie Nutzung der Softclose-Funktion zu gewährleisten müssen die Scharniere vollständig in den Sitz eingeführt werden!



4

Um die Montage zu vervollständigen nutzen Sie den beiliegenden Inbusschlüssel um die Scharniere fest an den Stiften zu befestigen.